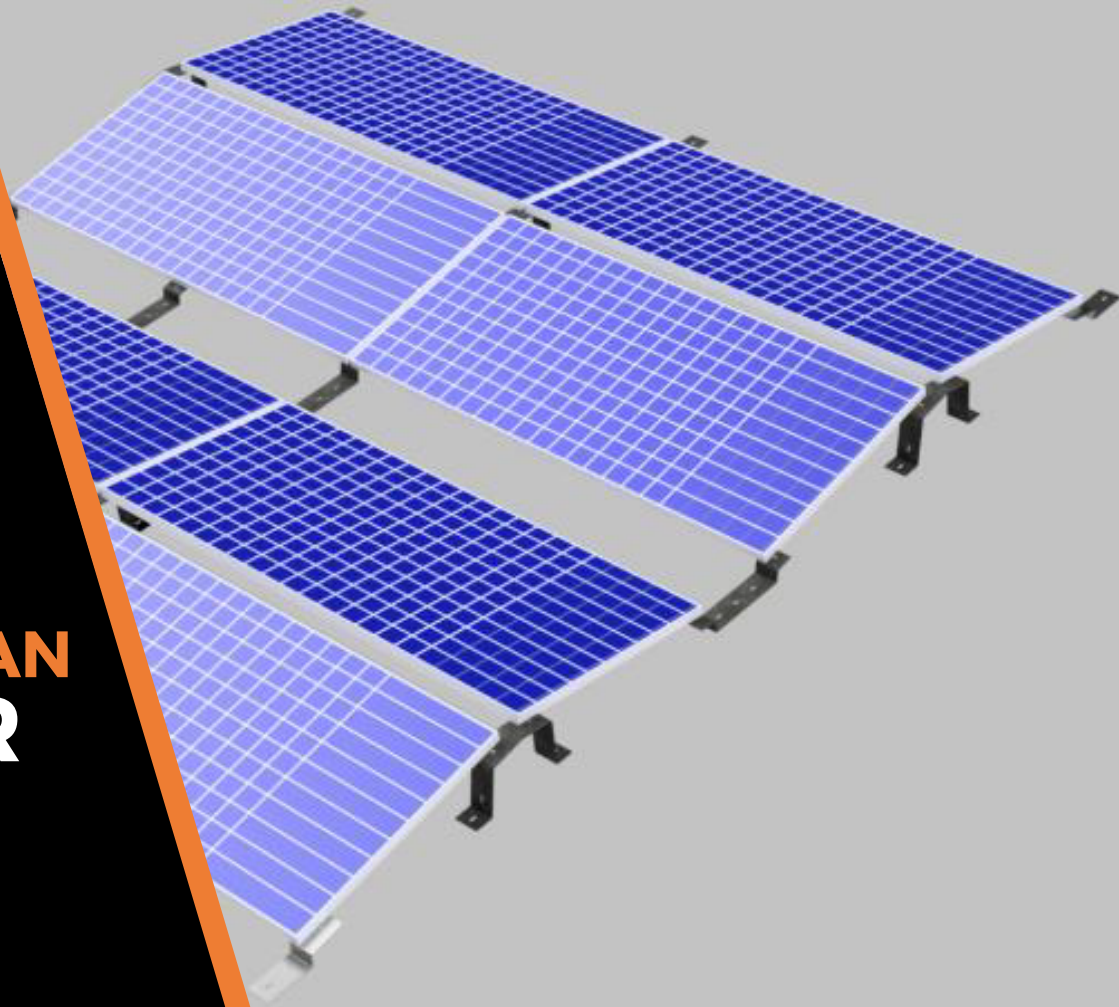


RO 2022

Eplan  Solar



**ELECTRAPLAN
E-SOLAR
2022**

Contact

+4 0723 916 782
office@eplansolar.ro
www.eplansolar.ro

EASYFLAT-EST-VEST
sisteme de montaj pentru
acoperișuri plate

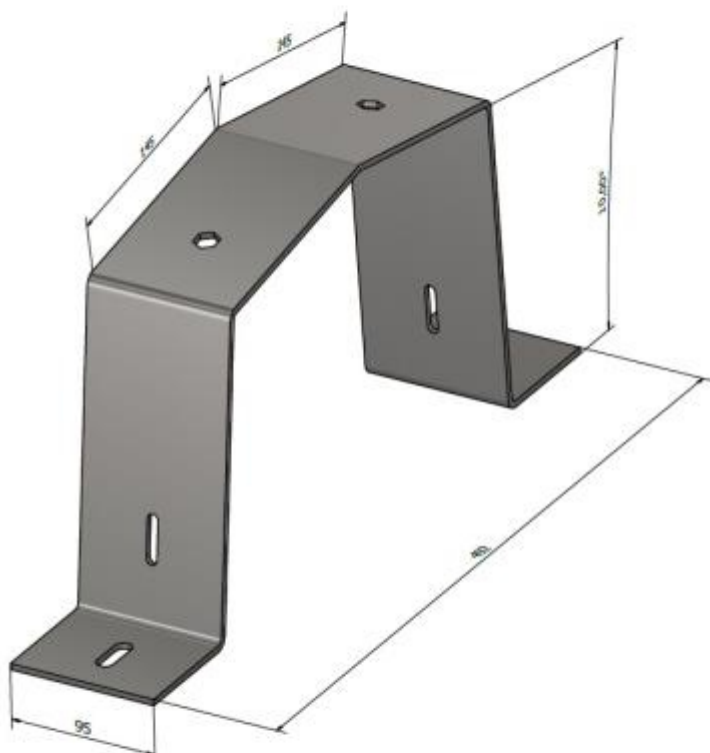
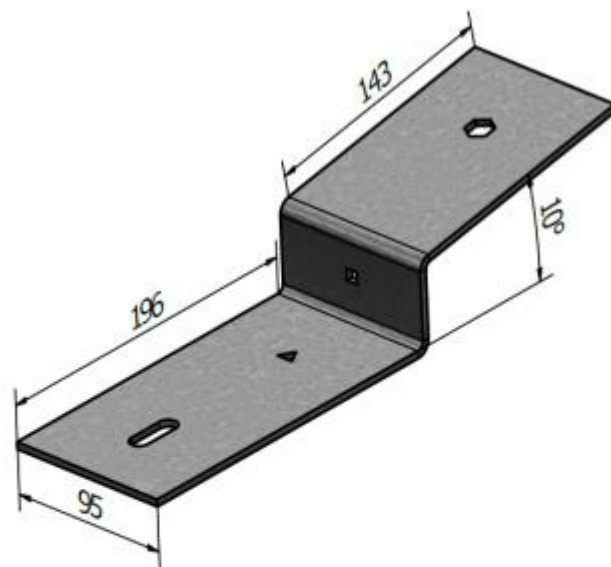


Părți componente

Sistemul EasyFlat – Est – Vest se compune din 3 elemente structurale simple:

Profilul exterior:

Se utilizează la rândurile exterioare ale matricei panourilor solare.

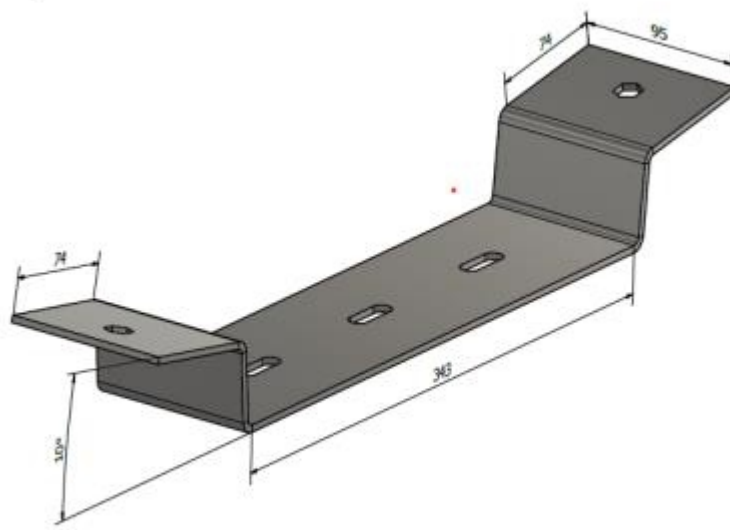


Profilul central înalt:

Acesta este utilizat între două rânduri de panouri solare dintr-o matrice.

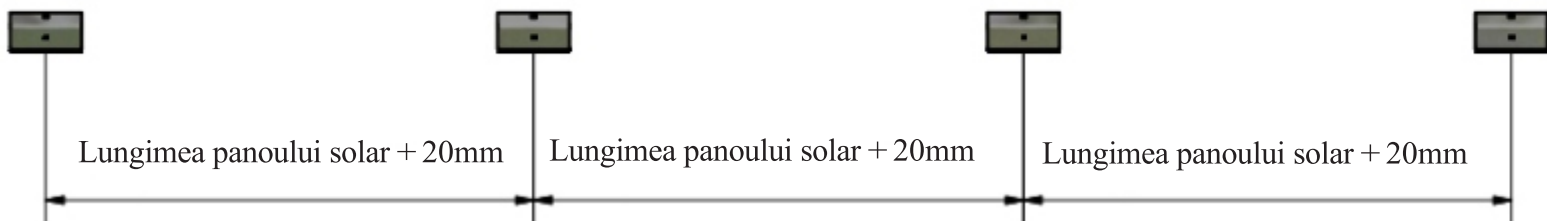
Profilul central scurt:

Este utilizat între două rânduri de panouri solare dintr-o matrice.

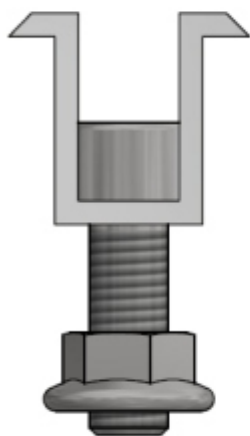


Structura este bine adaptată la orice panou de la producătorii de panouri solare.

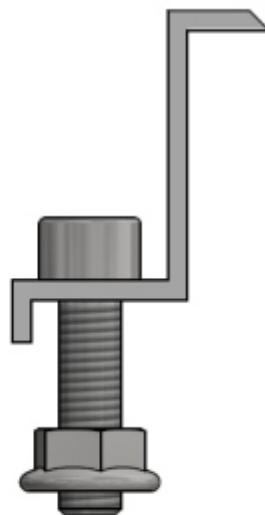
Vedere din direcția nord-sud:



Pentru fixarea panourilor solare se folosesc două tipuri de kituri de prindere:



Kit de prindere centrală



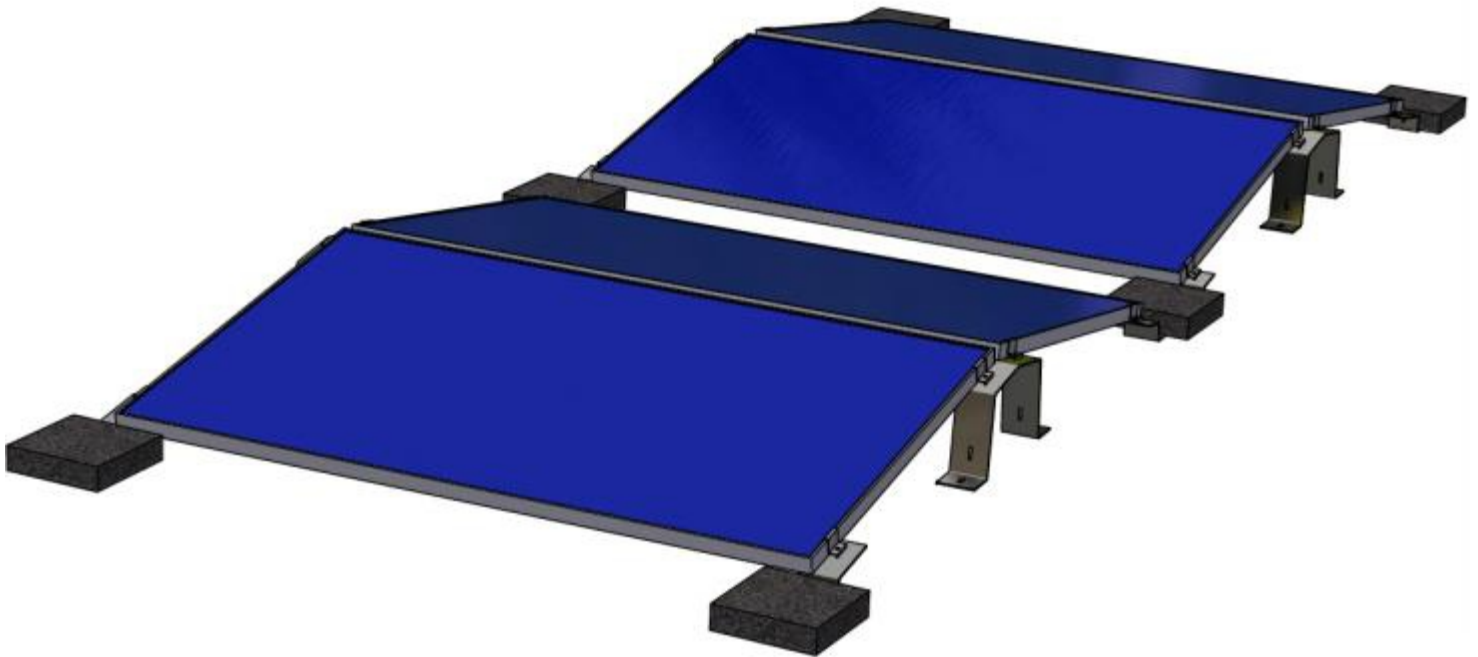
Kit de prindere laterală

Clemele sunt montate pe profilele structurale.

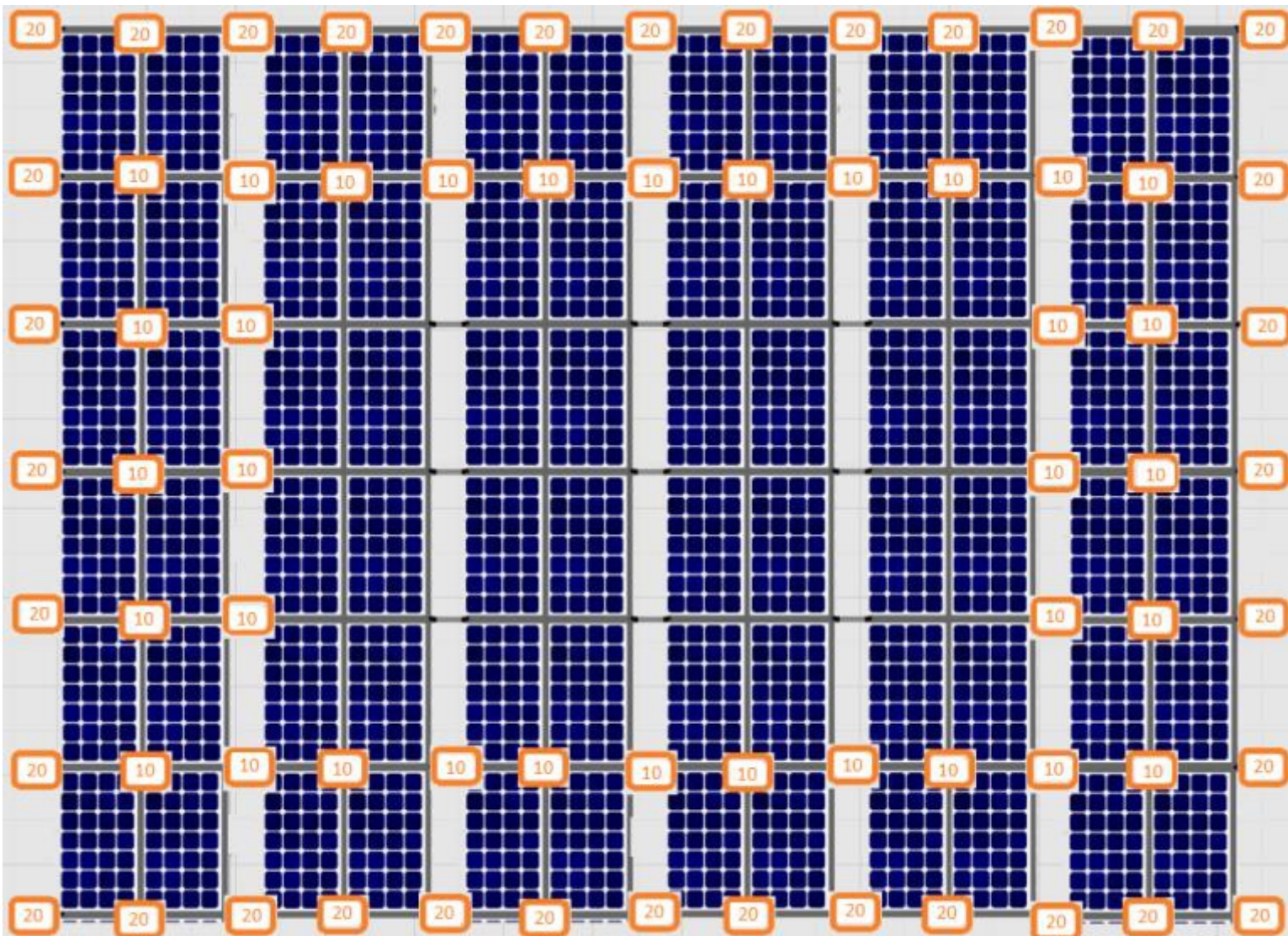
Efectuăm găurile pentru montarea suporturilor pe profile în momentul fabricării, astfel încât instalarea la fața locului poate fi finalizată foarte rapid.



Panourile solare sunt așezate pe suporturi, iar clemele sunt strânse. Datorită perforării pătrate, piulița cu flanșă zimțată se blochează, astfel încât poate fi strânsă cu ușurință din direcția șurubului.



Deoarece elementele sunt bine conectate, greutatea este foarte mică și, prin urmare, se exercită mai puțin stres asupra structurii acoperișului:



Pe circuitul exterior, pentru fiecare panou solar sunt amplasate greutateți de ancorare de 20 kg.

Greutateți de ancorare de 10 kg trebuie amplasate pentru celelalte locuri marcate.

Cuplul de strângere a șuruburilor trebuie să fie cuprins între 15-30 Nm în toate cazurile.

În cazul în care acoperișul are o acoperire din PVC moale, recomandăm tălpile de cauciuc sub structură.

Designul structurii EasyFlat – Est-Vest este impresionant din mai multe puncte de vedere:

- Poate fi montat la orice dimensiune de panou solar
- Asamblarea structurii nu poate fi mai simplă
- Datorită materialelor utilizate, nu necesită nicio tratare anticorozivă ulterioară.

Mai multe informații și referințe găsiți pe site-ul nostru.

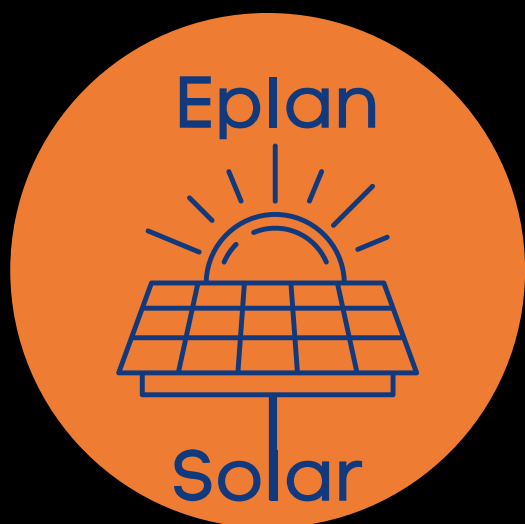
www.eplansolar.ro

www.electraplan.hu



Eplan Solar

www.eplansolar.ro



Eplan Solar Srl

Str. Bisericii, nr.10, Sfântu Gheorghe,
Romania

Tel: 0723-916-782

Email: office@eplansolar.ro
eplansolar@gmail.com

Website: eplansolar.ro

Partenerul Dvs. comercial:



Electraplan-Termelő Kft.

Tel: +36 23 521 300

Website: et-solar.hu